



トルクリミッタ P型

Torque limiter P type



トルクリミッタはスリッピングクラッチとも呼ばれ、主にプリンター、複写機などOA機器の紙送り機構に使用される機械要素です。

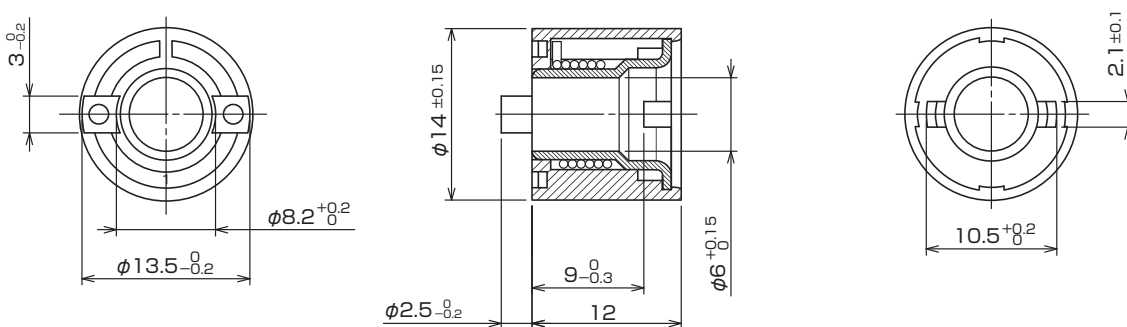
トルクリミッタ「OTL-P型」はプレス内輪の外周面にコイルスプリングを圧入し、両部品の摩擦力を利用して、入力側（駆動）から出力側（従動）に伝達するトルクを遮断・制限する構造となっております。



01 標準仕様

部品構成	動作
 <p>ハウジング コイルスプリング プレス内輪</p>	 <p>両方向にトルク発生可能</p>

寸法一覧



設定トルク値

タイプ	単位系	設定トルク範囲(標準仕様)	標準トルク値
OTLP6-□□□ (□:トルク値gf·cm)	N·m	9.8~49.0 mN·m	9.81 mN·m ステップ
	gf·cm	100~500 gf·cm	100 gf·cm ステップ

02 特長

1. ローコスト

- ・部品点数を極力減らし、ローコスト化を実現しました。
- ・スプリング方式でありながら、両方向(CW・CCW)にスリップ動作します。

2. 小型・軽量

- ・小型軽量化(使用軸径 $\phi 6$ 、外径 $\phi 14$ 、重量2.8g)を実現します。
- ・トルク設定は9.8~49.0mN·m(100~500gf·cm)にて任意の設定が可能です。

3. 高性能

- ・トルク公差の精度が向上かつ高速、長寿命可を実現します。(従来製品比)
- ・環境変化に強く、 0°C ~ 60°C にて使用可能です。

03 信頼性

タイプ	トルク値	トルク公差(出荷時)
OTLP6-100~200	29.4 mN·m 未満	呼びトルク $\pm 15\%$
OTLP6-300~500	29.4 mN·m 以上	呼びトルク $\pm 10\%$

※標準以外のトルク公差については、別途ご相談下さい。

04 使用環境

項目	使用環境
温度	0 ~ 60℃
湿度	90%RH 以下

注)・上記環境外で使用される場合は、別途ご相談下さい。

・記載した使用環境は、当社が蓄積した経験及び実験データに基づいたものであり、異なった条件下で使用される部品にそのまま適用できるとは限りません。したがって、この内容が貴社の使用条件にそのまま適用できることを保証するものではなく、使用に関しては、貴社にて最終判断をお願いします。

05 適合シャフト

項目	軸(シャフト)の仕様
外径寸法	$\phi 6_{-0.01}^{-0.03}$
材質	SUM・SUS・SUJ-2 等の鋼材をご使用下さい。(推奨)

06 軸(シャフト)への取り付け方法

OTLP型 内径寸法	推奨平行ピン
$\phi 6$	平行ピン 呼び径 $\phi 2$ 長さ(L)=10mm

平行ピンの場合は、上記市販品をご使用下さい。

OTLP型 内径寸法	専用スプリングピン
$\phi 6$	専用スプリングピン 外径 $\phi 2_{-0.1}^{-0.2}$ 長さ(L)=10.2 $_{-0.2}^0$ mm

専用スプリングピンの場合は、上記寸法にてご使用下さい。

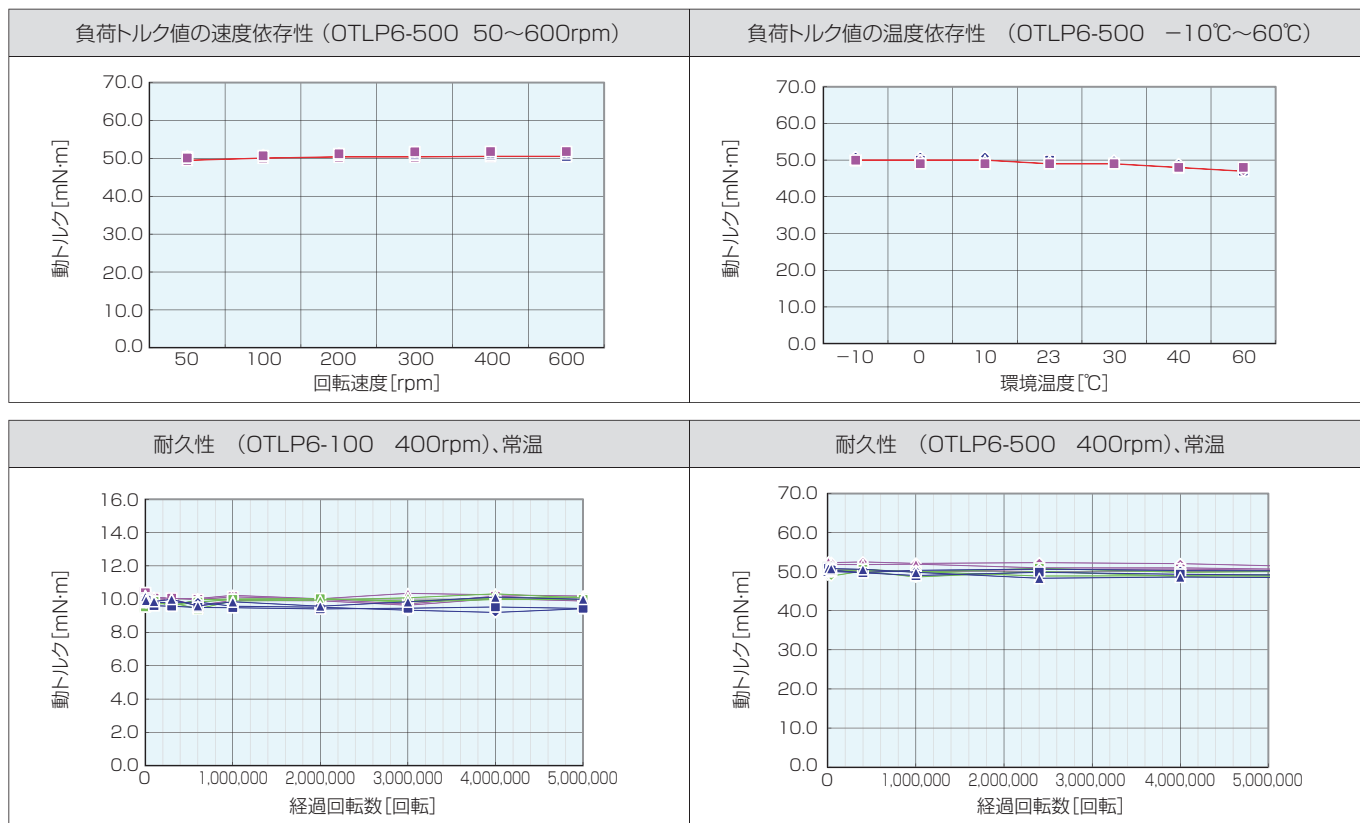
07 使用上の注意事項

トルクリミッタは、ラジアル方向荷重・アキシャル方向荷重・偏荷重を受けるとトルク値が変動することがありますので、取り付けの際には特にご注意ください。

08 仕様確認のお願い

「トルクリミッタ要求仕様チェックリスト」に仕様条件を記載し、ご確認をお願い致します。

09 参考データ





株式会社 オリジン

<http://www.origin.co.jp>

Origin Co., Ltd.

営業オフィス Sales Office	〒329-0211 栃木県小山市暁3丁目10番5号 コンポーネント事業部 営業部 営業1課 3-10-5, Akatsuki, Oyama-Shi, tochigi-Ken 329-0211, Japan Sales Dept, Component Div. Tel:+81-285-45-1115 Fax:+81-285-45-1236	Tel:(0285)45-1115 Fax:(0285)45-1236
大阪支店 Osaka Branch Office	〒530-0001 大阪市北区梅田1丁目11番4-800 大阪駅前第4ビル812号 Room812, Osaka Ekimae No.4 Bldg., 1-11-4-800, Umeda, Kita-ku, Osaka 530-0001 Tel:+81-6-6345-8866 Fax:+81-6-6345-8854	Tel:(06)6345-8866 Fax:(06)6345-8854
台湾支店 Origin Electric Co., Ltd. Taiwan Branch Office	33066 桃園市桃園區復興路110號9樓 統一編號:96978337 99F, No.110, Fuxing Rd., Taoyuan Dist, Taoyuan City 33066, Taiwan(R.O.C.)	Tel:+886-3-332-6665 Fax:+886-3-332-8609
九龍営業所(香港) Origin Electric Co., Ltd. Kowloon Office	香港九龍長順街7號西頓中心17樓1706-7室 Unit 1706-7, 17/F, Saxon Tower, 7 Cheung Shun Street, Kln, H.K.	Tel:+852-2314-8811 Fax:+852-2314-8823
間々田工場 Mamada Plant	〒329-0211 栃木県小山市暁3丁目10番5号 3-10-5, Akatsuki, Oyama-shi, Tochigi-ken, 329-0211, Japan	Tel:(0285)45-1111 Fax:(0285)45-8337

■子会社 Subsidiaries

Origin Electric America Co., Ltd. 3848 Carson Street Suite 216, Torrance, CA 90503, USA
Tel:+1-310-540-6750 Fax:+1-310-540-6376

欧利晶精密机械(上海)有限公司 中国 上海市 自由贸易试验区 富特西一路115号 26号 通用倉庫3階 郵便番号200131
Origin Precision Machine 3/F, No.26 Bldg., No.115 West Fute First Rd. Pilot Free Trade Zone, Shanghai, 200131 China
(Shanghai) Co., Ltd. Tel:+86-21-5046-2341 Fax:+86-21-5046-2342



警告

Safety Warning

本カタログに記載されているデータは、一般用途を理解して頂くためのものです。人体に危害が及ぶような誤った取り扱いや製品性能を超えた使用をしないで下さい。
The data presented in this catalog are for general application purposes. Do not use this product in such a way that may be harmful to people or exceed its performance.



注意

Safety Precaution

装置の事故や故障を防止し、安全を確保するため、本カタログに記載されている製品の定格を超えた設計や注意事項を逸脱した使い方をしないで下さい。
To avoid accidents and/or failures as well as to ensure safety, do not use this product exceeding the specifications noted in this catalog and ignoring the precautions.

※改良のため、予告なく仕様を変更することがあります。
Specifications are subject to change without a notice for future development.