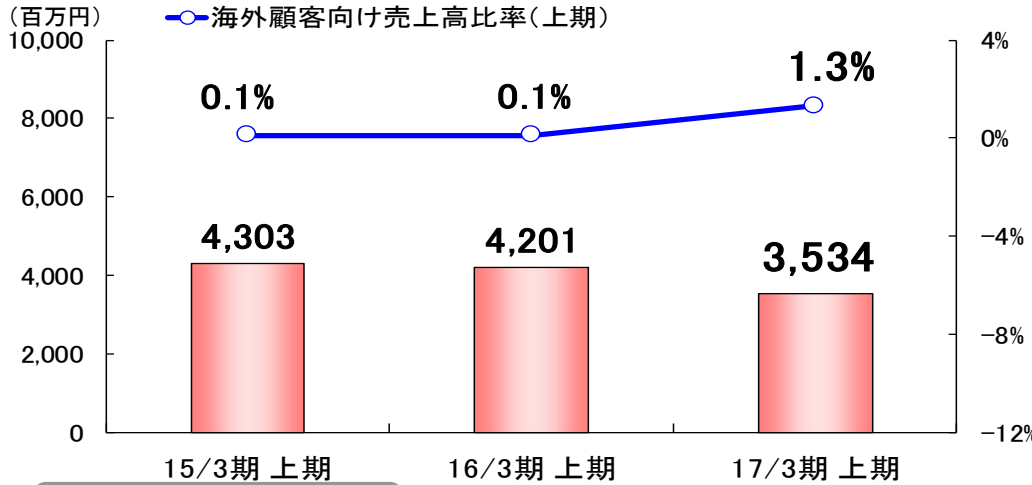


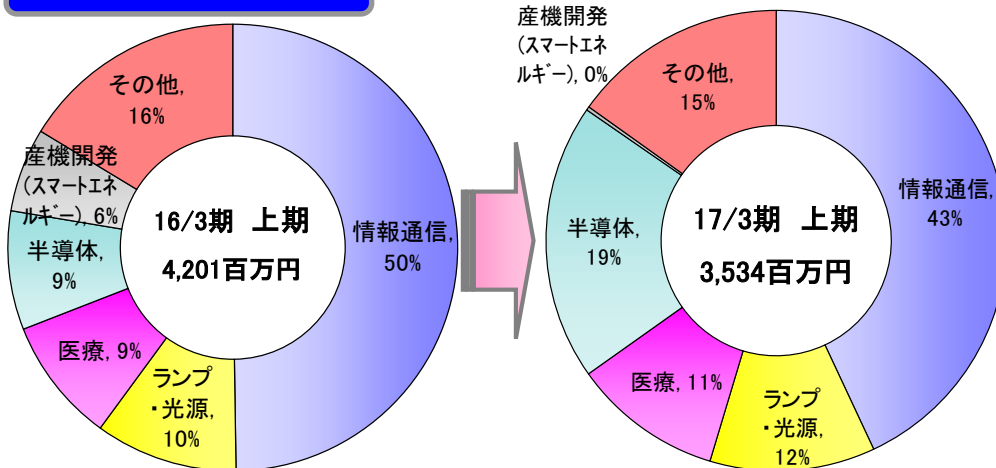
エレクトロニクス事業部門

概況

連結売上高



市場別連結売上高比率



◆POINT◆

◇17/3期 上期概要

・売上高は前年同四半期比15.9%減の35億3千4百万円(総売上高の23.5%)となりました。

・液晶製造装置向けの高電圧電源については大型の設備投資需要があり伸長致しましたが、スマートフォンなどの携帯端末向けの無線基地局用電源の投資については首都圏エリアで一巡したことから減速し、更に一部の停電対策等の用途においても伸び悩みました。

◇17/3期 下期重点施策

- 1.通信用電源は、開発中の電源の立ち上げを控えており、計画生産に向けた準備を行う。
- 2.高電圧用電源は、液晶製造装置向けの追加受注が予想されますので納期遵守に注力します。
- 3.スマートエネルギー用電源は、蓄電・スマートエネルギー市場での拡販に向け関連企業へのPRを積極的に進めてまいります。

トピックス1

高電圧直流給電電源装置

◇高電圧直流(HVDC)マルチ出力電源装置

【特長】

- ◆ 商用AC200V入力をDC380Vに変換し出力
- ◆ DC380V出力を装置内でDC48V出力に変換し出力
- ◆ 5kWユニットの積上げ方式で50kWまで対応可能
- ◆ 将来的にDC380V高電圧直流負荷に使用が可能であり、現在の通信用電源で主流のDC48Vにも対応が可能

【用途】

- 1) 通信用電源
- 2) 蓄電池充電装置
- 3) 直流系統連携



トピックス2

バックアップ用電源システム

◇バックアップ用電源システム：屋外仕様

停電時の踏切動作をバックアップする為の屋外仕様の電源装置。

Ni-MH※電池を搭載し、鉛蓄電池を搭載するシステムに対して小型化を実現。

※Ni-MH: Nickel Metal Hydride

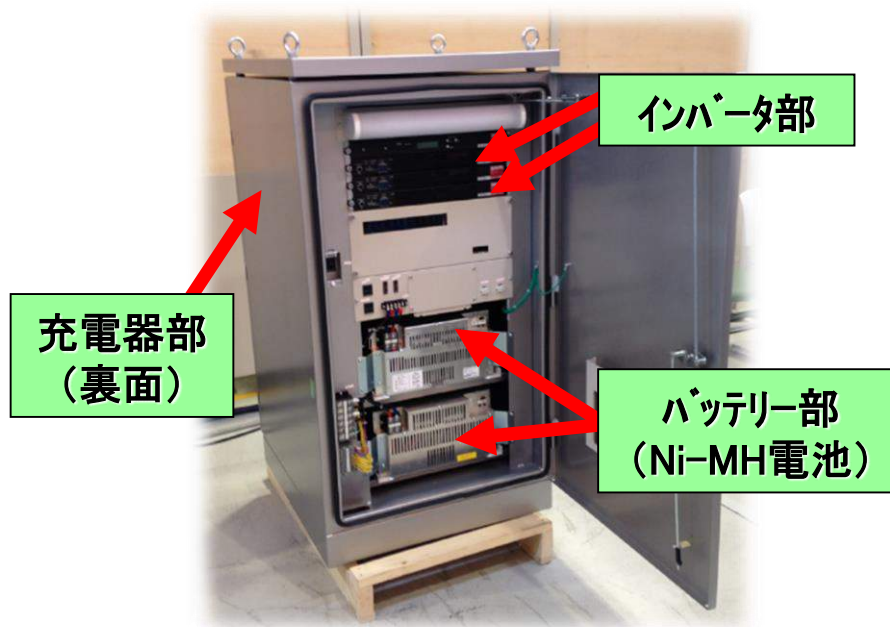
踏切試験風景



【主仕様】

入力：単相100V 常時商用

出力：単相100V 停電時バックアップ（1時間）



トピックス3

医療用X線ジェネレータ

◇医療用X線ジェネレータ

従来のインバータ、高圧部に加えスタータ等の周辺回路も取込み、付加価値を高めたシステム製品として開発。

国内のみならず、アジア中心に展開中。



General Specifications

Generator Type	High Frequency Output
Rotor Supply	Low Speed Starter
Input Phase/ Voltage	1 Φ / 180-220V AC or 3 Φ / 380-440V AC
Tube Operation	1 tube
Automatical Programs	225+ techniques
Technique Selection	kV/ AEC, kV/ mAs or kV/ mA/ ms
Auxiliary Room & Collimator Power	Standard feature

Radiography

kV p Range/Steps	40 - 150 kV
kV p Accuracy	Less than $\pm 3\%$
High Voltage Ripple	Less than 10%p-p at 100kV/500mA
Rise Time(10% - 90%)	1msec (10-75%) max <0.5ms, faster rise time available for 50kW,65kW models
mA Range	10 - 630 mA
Exposure Timer Range	0.001s - 10s
mAs Range (non-AEC)	0.1- 630 mAs

Continuous Fluoroscopy

kV p Range/Steps	50 - 125 kV in 1 kV steps
kV p Accuracy	less than $\pm 3\%$ max
High Voltage Ripple	less than 10%p-p at 125kV/4mA
mA Range/Steps	0.1mA- 4mA

トピックス4

第75回中国医療機器展示会(CMEF) 出展

◇「第75回中国医療機器展示会(CMEF)」へ出展
中国(上海):2016年4月17日~20日

今回で11回目の出展となり、
医療用X線電源 各シリーズの製品紹介を実施

【主な出展製品】

- ・一般撮影用 50kWジェネレータシステム
- ・外科用Cアーム用 3.5kWモノタンク
- ・歯科用 1kWモノタンク



出展風景

トピックス5

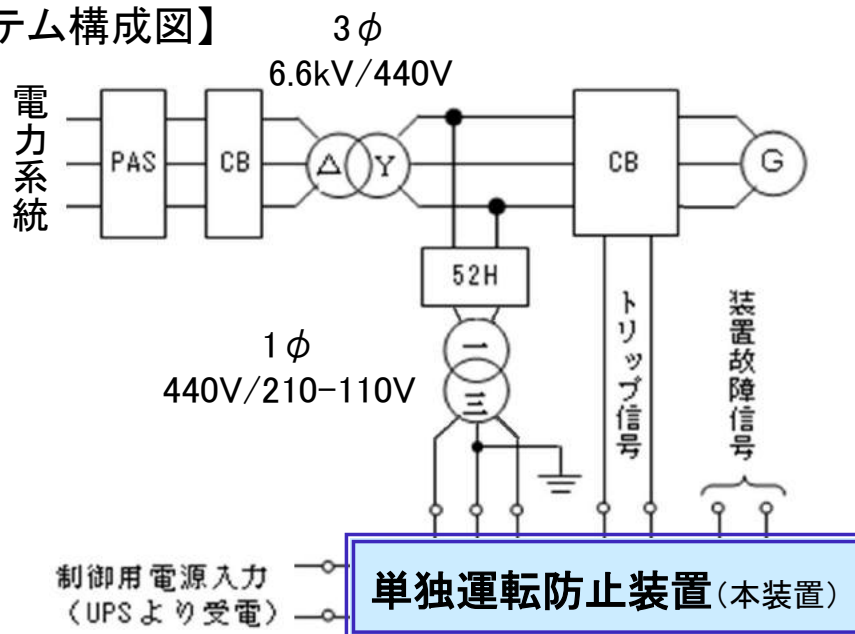
単独運転防止装置（非連結子会社オーティーエス 販売）

◇単独運転防止装置

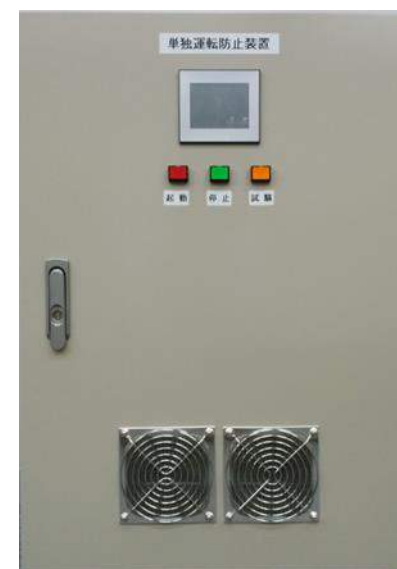
小水力発電などの発電設備の高圧連系向け設備用の装置。

従来の5kvar出力に加え 10kvar出力の装置を新リリース。より大きな発電設備も対応可能に！

【システム構成図】



【装置外観】



主要製品紹介：情報通信用電源

通信センター局用整流装置

特長：

DC48V出力4A～6000A、小容量から大容量までの整流装置をラインナップしています。

大容量の整流装置は、システム構成により高密度実装の50A/100A/150A/200A/250Aの整流器ユニットを搭載しています。

更に予備機のある並列冗長運転方式を採用した、信頼性の高い電源装置です。

高電圧直流給電整流装置（HVDC=High Voltage Direct Current）は、高効率、安全性、デザイン性を重点にし、DC380V出力容量最大105kW供給可能な電源装置です。

使用例：データセンター、通信センター局



移動通信基地局用整流装置

特長：

DC48V出力6A～600Aの屋外仕様タイプから屋内仕様タイプまでの整流装置をラインナップしています。屋外仕様タイプでは電柱に取付が可能な小型・軽量・無騒音（FANレス）の整流装置もあり、屋内仕様タイプでは高さ1U（44.45mm）の小型・薄型・高密度実装の整流器ユニットを搭載した電源装置もあります。

使用例：携帯電話、スマートフォンの無線基地局



主要製品紹介：情報通信用電源

インバータ

特 長：直流入力を交流正弦波出力に変換する高効率インバータです。
当社の整流器との組合せにより、各種バックアップニーズに対応することが出来ます。
また各種機能・条件などお客様のご要望のカスタマイズも可能です。

用 途：各種バックアップ電源



パッケージ電源

特 長：高信頼性で多出力に対応したパッケージ電源は
お客様のご要望を最適設計にて実現致します。

用 途：通信用、エレベータ用等



主要製品紹介：高電圧用電源

電気集塵機用電源

特長：煤塵を静電気により除去するための電源で、1970年より7200台の販売実績がある、業界トップの製品です。

用途：環境に配慮した廃棄物処理設備
使用例：電力、鉄鋼、セメント、硝子・産業廃棄物等の処理プラント



医療装置用電源

特長：X線用高電圧電源で高周波インバータを用い、安定した出力、高信頼性、小型化を実現しています。

用途：X線発生装置
使用例：医療用X線装置



UVランプ用電源

特長：高周波インバータを用い、小型化、高安定出力を実現しています。FPD生産ライン用ではシェアNo.1です。

使用例：FPDパネル貼り合せ、印刷機



半導体・液晶製造装置用電源

特長：高電圧技術を活かし、半導体製造装置用など様々な製品を供給しています。

使用例：半導体プロセスにおける材料成膜、太陽電池パネル、有機EL、液晶、PDPの成膜



生産・販売拠点

